

Nejlepší kvalita pro větší bezpečnost a stabilitu

Všechny systémy SOFTLINE pro vchodové dveře od společnosti VEKA představují měřítko stability, bezpečnosti, protihlukové a tepelné izolace. Příkladem je inovativní systém SOFTLINE 82 s termicky optimalizovanou geometrií křídla, prvotřídními izolačními hodnotami a tloušťkou vnějších stěn 3,5 mm, které převyšují požadavky nejvyšší jakostní třídy A podle ČSN EN 12608. Jejich uživatelský komfort byl obohacen o další funkční detaily, např. o zvětšený prostor v místě obsluhy klíčem. Profily z kvalitního plastu se navíc velmi snadno udržují: jsou extrémně odolné proti opotřebení, vlivům počasí a nemusejí se již dále ošetřovat. Kvalita profilů VEKA je neustále kontrolována. Všechny systémy jsou po celém obvodu vybaveny ocelovou výztuží zaručující zvýšenou stabilitu a odpovídají nejvyšší jakostní třídě A podle ČSN EN 12608.

Komplexní ochrana

Systémy VEKA pro vchodové dveře poskytují již ve standardním provedení vysokou míru bezpečí a zajištění proti vloupání. Kromě toho lze tyto vchodové dveře vybavit podle individuálních požadavků, např. speciálním bezpečnostním zámkem či zasklením, bezpečnostním kováním nebo upravenými výplněmi. Bez problémů lze zabudovat i moderní elektronické zavírací systémy, např. se čtečkou čipových karet. S moderními vchodovými dveřmi ze systému VEKA se budete cítit bezpečně.

Výhody, které prostě přesvědčí

Se systémy VEKA pro vchodové dveře vsadíte bezpochyby na nejvyšší kvalitu. V Německu vyráběné profily VEKA s vnější tloušťkou stěn 3,5 mm dokonce převyšují i nejnáročnější požadavky na kvalitu.

Více bezpečí



Dveře musí splňovat náročné bezpečnostní požadavky. Vchodové dveře z profilů VEKA poskytují již ve standardním provedení základní bezpečnost. V případě potřeby je lze dovybavit speciálním bezpečnostním kováním a dveřní výplní, které Vás lépe ochrání před vloupáním.

Hodnoty s budoucností



Vaše nové vchodové dveře z kvalitních profilů VEKA jsou investicí, která se vyplatí, neboť navyšuje hodnotu vašeho domu. Kromě toho se dají bez námahy a rychle čistit a nikdy se nemusí natírat. I po dlouhých desetiletích tak vypadají jako nové.

Větší úspora energie



Inovativní vícekomorová konstrukce profilů VEKA pro vchodové dveře zajišťuje dosažení mimořádně nízkých hodnot prostupu tepla. Dochází tak k výraznému snížení spotřeby energie a tím i nákladů na vytápění.

Velký výběr možností



Ať barevně výrazné nebo zdrženlivé a decentní. Výběrem z nabídky z více jak 50 barev, věrných dekorů dřeva nebo hliníkového opláštění ve všech odstínech RAL se Vaše vchodové dveře z kvalitních profilů VEKA stanou nadčasovými.

Příjemné obytné klima



Ať je venku mokro, zima nebo řádí vichřice – díky vysoce účinnému těsnění budou Vaše vchodové dveře z kvalitního profilu VEKA těsnit. Systém pro vchodové dveře VEKA zabrání průvanu a zajistí Vám příjemné klima.

Optimální zvuková izolace



Zatížení prostředí hlukem snižuje komfort bydlení a může dokonce ohrozit zdraví. Vchodové dveře z profilů VEKA Vás před hlukem spolehlivě ochrání.

Partner VEKA ve Vaší blízkosti:



„Tady se cítíme opravdu dobře.“

SYSTÉMY VEKA PRO VCHODOVÉ DVEŘE



Kvalitní profil
★★★★★★

Vítejte doma!

Moderní vchodové dveře jsou reprezentativní vizitkou každého domu. Zajišťují bezpečnost a šetří energii. Vaše nové vchodové dveře by měly samozřejmě po dlouhá léta dobře vypadat, těsnit a bezchybně fungovat a to i přesto, že budou vystaveny nejen povětrnostním vlivům, ale i častému používání a extrémnímu zatížení.

Vzhledem k zátěži, kterou musí Vaše dveře denně zvládat, můžete od dveřních systémů VEKA také velmi mnoho očekávat. Naše vysoké nároky na kvalitu materiálu

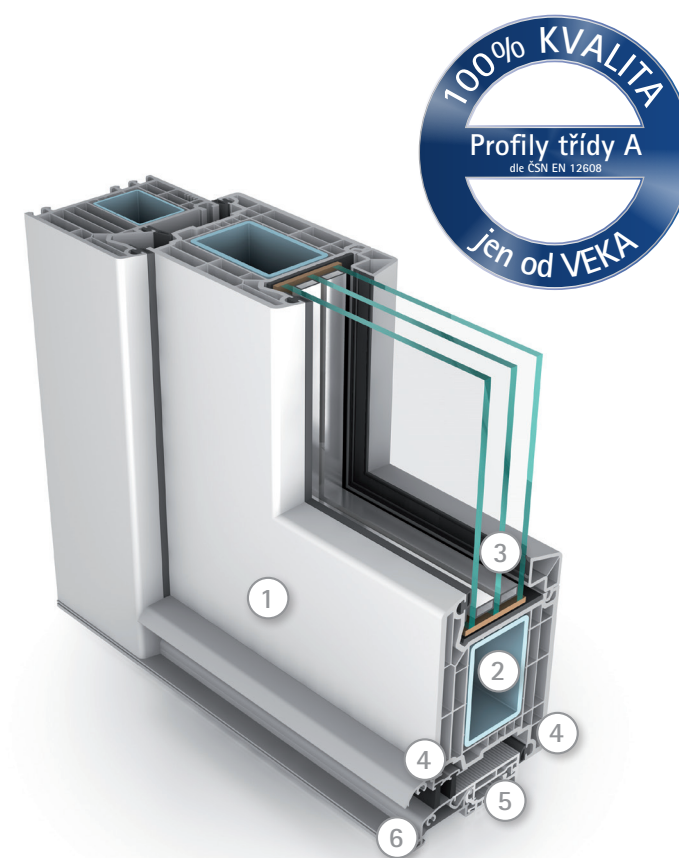
a dodržování bezpečnostních norem při výrobě Vám zaručí, že Vaše vchodové dveře budou i po mnoha letech používání zavírat stále stejně lehce jako první den.

U všech systémů VEKA pro vchodové dveře se můžete spolehnout na nejvyšší kvalitu a množství promyšlených detailů umožňující širokou škálu rozmanitých designových řešení.

Systemy VEKA pro vchodové dveře – dokonalé řešení do posledního detailu

Stejně důležitý, jako bezchybná funkčnost, je u vchodových dveří jejich vzhled. Vstupní dveře totiž dávají fasádě domu nezaměnitelný charakter a vypovídají o našem životním stylu. Systémy VEKA pro vchodové dveře Vám nabízejí téměř neomezené designové možnosti, vyhovující nejen Vaším představám, ale i typu domu.

Ze systémů VEKA lze vyrábět kvalitní vchodové dveře určené jak pro moderní novostavby, tak i pro rekonstrukce starších objektů, které odpovídají všem architektonickým požadavkům. Při návrhu si tedy můžete vybrat kompletní řešení ze systémů VEKA dle Vašich individuálních přání nebo si zvolit dveřní výplň od jiného renomovaného výrobce. Nejvyššího řešení pro vchodové dveře dosáhnete se všemi systémy SOFTLINE.



1 **Silnější tloušťka vnějších stěn a pevně svařené rohové spoje** zaručují u vchodových dveří optimální stabilitu a dlouhou životnost, čímž prokazují vysokou kvalitu systému.

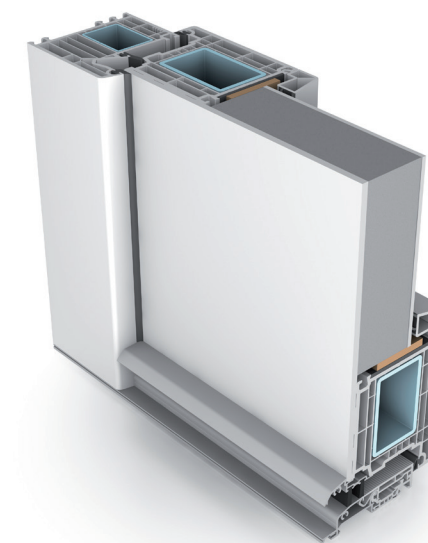
2 **Speciálně tvarované ocelové výztuže** zlepšují stabilitu a zaručují optimální funkčnost a bezpečnost i u velkoplošných dveří.

3 **Zasklívací drážka** o hloubce 28 mm umožňuje zasklení všech běžně prodávaných druhů skla nebo dveřních výplní.

4 **Dvojitě těsnění** zabraňuje nejen průvanu, ale i zbytečným ztrátám tepla.

5 **Přerušený tepelný most** v prahu vytváří vynikající tepelnou izolaci, která zabraňuje tepelným ztrátám a vzniku studených zón.

6 **Systémový nízký práh** s možností odvodnění a s optimálním utěsněním splňuje všechny požadavky bezbariérového užívání dle ČSN EN 12608.



Pro Softline 82 speciálně vyvinutý křídlový profil, u kterého dveřní výplň překrývá křídlo bez viditelné spáry.

Vchodové dveře, které otvírají nové možnosti pro design



Navíc si můžete vybrat svoji oblíbenou barvu z více než 50 variant barevných odstínů a povrchových úprav. Od zářivých trendových barev až po rustikální vzhled dřeva určený pro stylovou rekonstrukci ve staré zástavbě s možností jiného vzhledu na každé straně. Osobitý vzhled dodá Vaším vchodovým dveřím hliníkové opláštění v jakémkoliv barevném odstínu RAL.

Vchodové dveře z profilových systémů VEKA mohou být navrženy zcela dle Vašich individuálních představ. Přímo pro systém SOFTLINE 82 byl vyvinut profil, který perfektně vyhovuje moderním výplním pro vchodové dveře s překrývajícím křídlem. Na Vaše přání mohou Vaše nové vchodové dveře získat celistvý vzhled bez nežádoucích spár, ve kterých by se mohly hromadit nečistoty.

Další designové a uživatelské možnosti nabízejí funkční skla, která lze doplnit příčkami. Nabídka harmonicky doplňuje kvalitní kování od renomovaných výrobců. Protože dveřní systémy VEKA lze kombinovat se všemi běžnými doplňky, máme pro Vás připraven rozsáhlý sortiment příslušenství.

